



2191-10

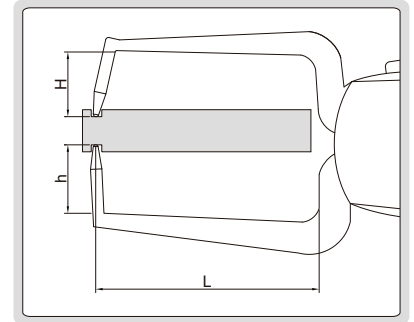


2191-20

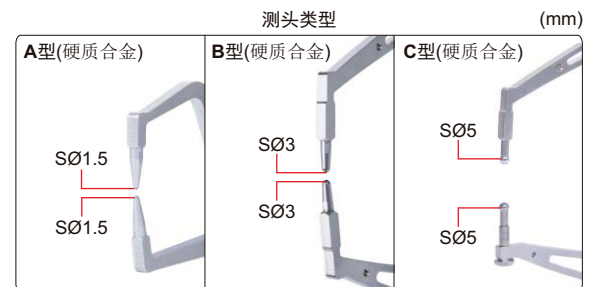


2191-50

数据传输线  
7302-2154(选配)



- 符合JJF带表卡规国家计量技术规范
- 防尘/防水等级: IP67
- 自动寻找拐点(最小值)
- 模拟指针显示
- 带公差报警指示灯
- 分辨率(可调): 0.001mm/0.002mm/0.005mm/0.01mm/0.02mm/0.05mm
- 可储存100个数值
- 按键功能: 相对/绝对测量转换, 最小值跟踪/数据保持, 设置公差, 设置初始值, 公/英制转换, 分辨率转换, 开/关
- 2节7号电池, 自动关机
- 数据传输
- 可选附件: 有线数据传输线(型号7302-2154), 无线数据传输(发射器型号7306-110, 接收器型号7306-1或7306-2)



(mm)

型号	测量范围	精度	重复性	测头类型	L	H	h
2191-10*	0-10mm	±0.015mm	0.005mm	A	<35	19.1	18.6
2191-20*	0-20mm	±0.03mm	0.01mm	A	<85	24.7	24.6
2191-50*	0-50mm	±0.06mm	0.04mm	B	<167	30	30
2191-100*	50-100mm	±0.08mm	0.06mm	C	<167	30	23

\*带生产厂检验证书